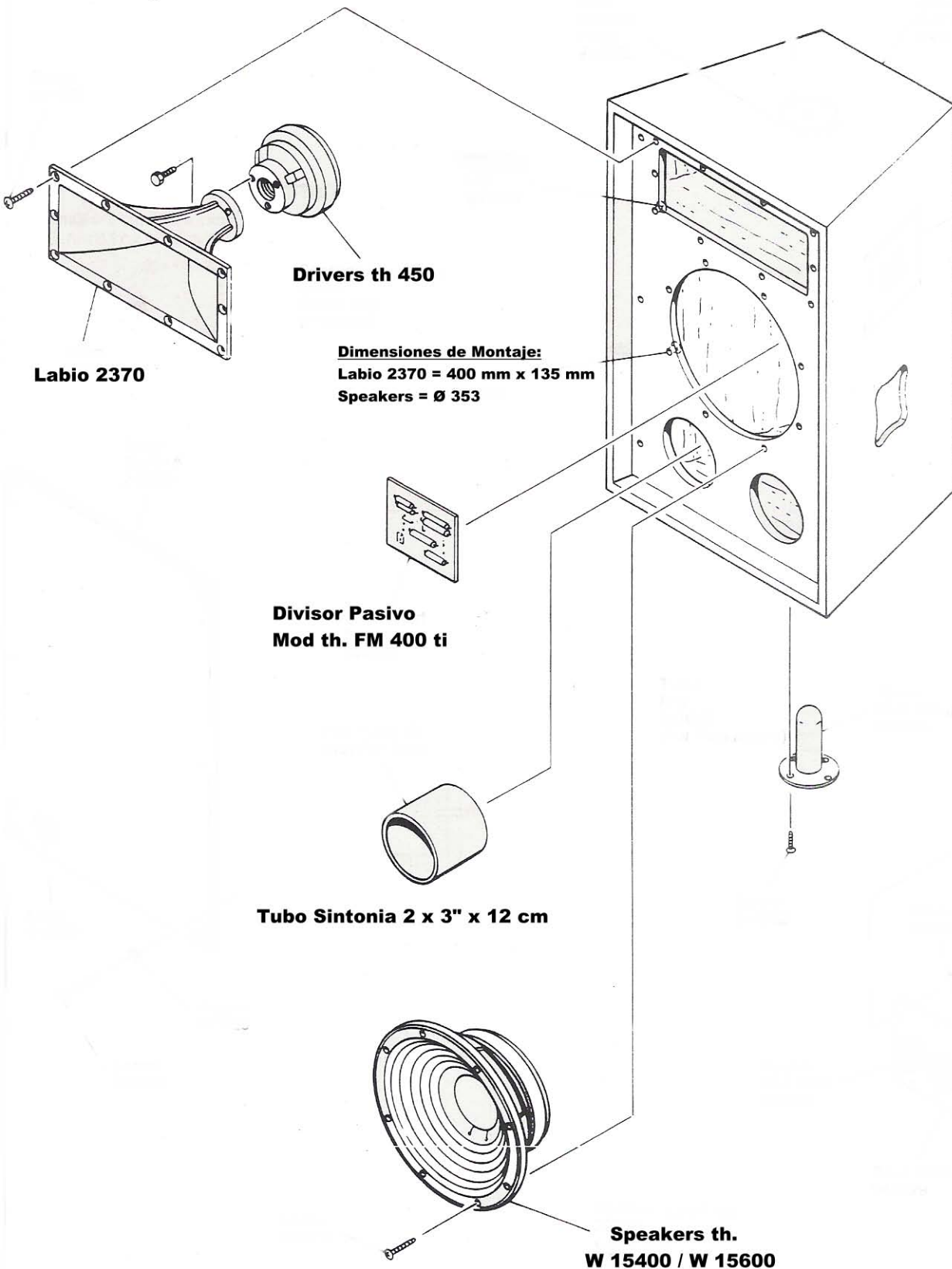


tonhalle - Gabinete 15" 2 Vias Trapezoidal

Medidas Fisicas :

850 mm x 565 mm x 440 mm

inclinación 16 grados.



Drivers th 450

Labio 2370

Dimensiones de Montaje:

Labio 2370 = 400 mm x 135 mm

Speakers = Ø 353

**Divisor Pasivo
Mod th. FM 400 ti**

Tubo Sintonia 2 x 3" x 12 cm

**Speakers th.
W 15400 / W 15600**