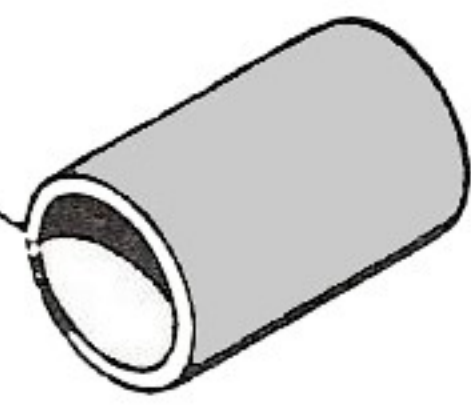


# tonhalle - Gabinete Frontal 15" Sub Bajo

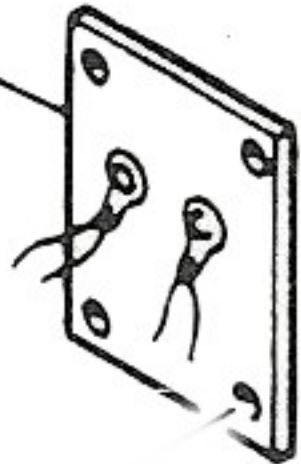
Medidas Fisicas

775 mm x 546 mm x 448 mm D

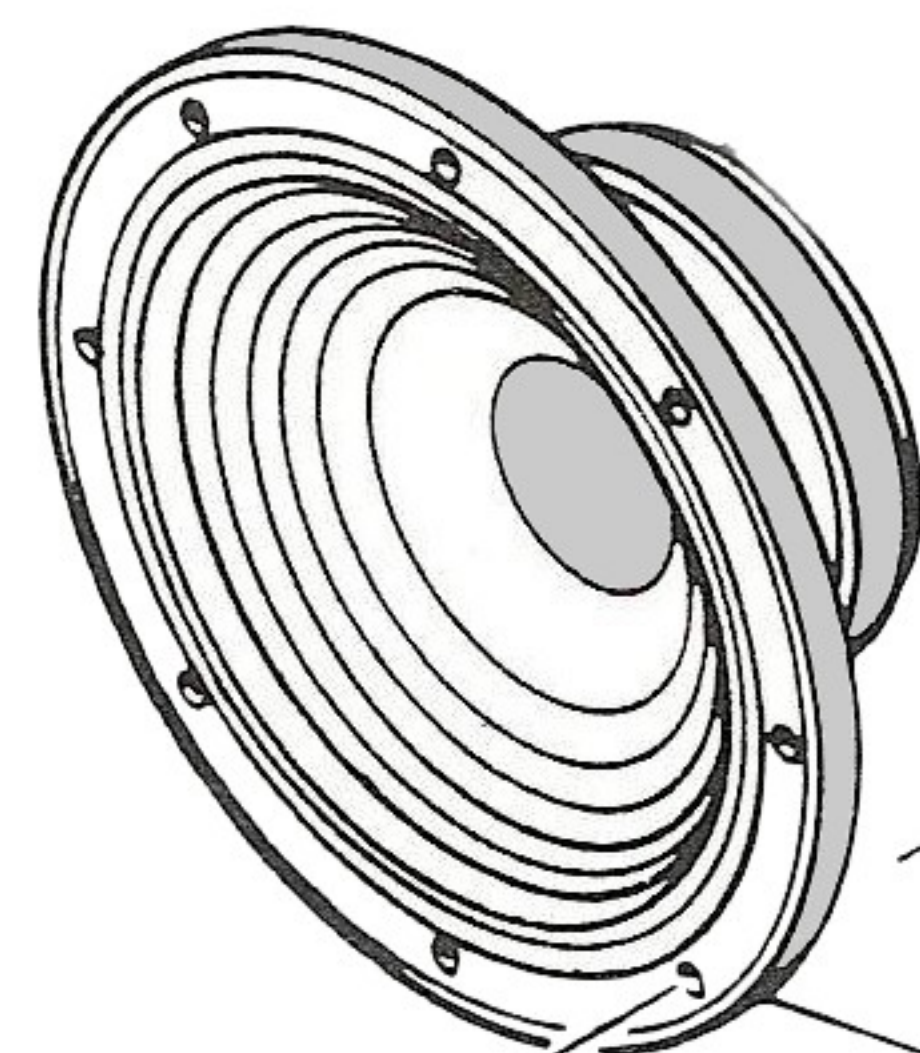
**Tubo de Sintonia**  
Cantidad 4 x 3" x 10 cm L



**Ficha de Conexion**



**Woofers th W 15400**  
**Sub Bajo**  
**Cono Fibra de Carbono**



**Montaje Woofers**  
**Ø 350 mm**

